

## Datenblatt | Data sheet

# Druckkalibrator DPC

## Pressure Calibrator DPC



Der Druckkalibrator DPC misst und erzeugt Drücke im Niederdruckbereich und ist somit sowohl als Druckmessgerät als auch als Test- und Kalibriergerät für Drucksensoren und Druckschalter einsetzbar.

Durch die interne Druckerzeugung und den integrierten Lithium-Ionen-Akku ist der DPC der perfekte Begleiter für mobile Kalibrieraufgaben und kann ohne weiteres Zubehör betrieben werden. Programmierbare Druckprofile ermöglichen die Automatisierung des individuellen Kalibriervorgangs.

Der DPC bietet neben größtmöglichem Komfort auch eine sehr geringe Messunsicherheit, sowie eine hohe Langzeitstabilität.

### Einsatzgebiete

Druckkalibratoren des Typs DPC kommen typischerweise in folgenden Anwendungen zum Einsatz:  
mobile Kalibrierung, Laborkalibrierung, Reinraum, Testautomatisierung, Produktionsüberwachung

The DPC measures and generates pressure and can therefore be used as a pressure measurement device or as a test and calibration device for pressure sensors and pressure switches.

An integrated lithium-ion battery makes the DPC the perfect companion for mobile calibration tasks. It is therefore no longer necessary to disassemble the systems for calibration, thus speeding up the calibration process and reducing associated costs to a minimum. Programmable pressure profiles enable the automation of individual calibration processes.

In addition to offering maximum convenience, the DPC also has an extremely low measurement uncertainty and great long-term stability.

### Applications

The DPC pressure calibrator is most commonly used in the following applications:

Mobile calibration, laboratory calibration, clean room, test automation, production monitoring

## Technische Daten | Technical Data

Allgemein   General	
Messprinzip   Measurement principle	Induktives Messverfahren   Inductive Measurement System
Druckerzeugung   Pressure generation	intern   internal
Messmedium   Measured medium	Nichtaggressive Gase   Non-aggressive gasses

Mess- und Regeldaten   Measure and control data				
Mess- und Regeldaten   Measure and control range (wählbar zwischen 4 Varianten   selectable between 4 options)	DPC-1	DPC-10	DPC-100	DPC-1000
	1 hPa	10 hPa	100 hPa	1000 hPa
Gesamtgenauigkeit   Overall accuracy	0,3 % v. EW*   FS*	0,1 % v. EW*   FS*		
Ausregelgenauigkeit   Adjustment accuracy	0,05 %			
Ausregelzeit   Settling time	< 5 s			
Langzeitstabilität   Long-term stability	< +/- 0,1 % v. EW pro Jahr   FS/year 0,0 % bei automatischer oder manueller Nullpunktkorrektur 0.0 % with automatic or manual zero-point adjustment			
Temperaturdrift   Temperature drift	≤ 0,03 % v. EW pro K   FS/K			
Nutzbarer Druckmessbereich   Usable pressure range	-10 - 110 %			
Nullpunktabgleich   Zero balance	Automatisch: in einstellbaren Zeitabständen Manuell: ZERO-Taste Automatic: in adjustable time intervals Manual: ZERO button			

Elektrische Daten   Electrical data	
Versorgungsspannung   Power supply	Netzteil   Power supply (24 VDC / 1 A)  Akku-Versorgung Li-Ion (ca. 8 Stunden Laufzeit) Lithium-ion battery supply (apx 8 hours battery lifetime) Nominal: 14,4 V / 16,8 V Energy: 83,52 Wh / 5,8 Ah
Schnittstelle   Interfaces	USB - RS232

\* Die Genauigkeit beschreibt die maximal zulässige Messabweichung des Sensorausgangssignals von einem angelegten Druckwert. Sie beinhaltet Messabweichungen, die durch Linearitätsfehler, Hysteresefehler und Wiederholfehler verursacht werden. Druckmessumformer der FSM AG werden einem Nullpunkt- und einem Amplituden-Abgleich unterzogen, sodass diese Fehlerquellen bereits kompensiert sind. Die angegebene Genauigkeit beinhaltet somit den größtmöglichen Fehler bei Raumtemperatur.

\* The accuracy describes the maximum permissible measurement deviation of the sensor output signal from an applied pressure value. The accuracy includes measurement errors due to linearity errors, hysteresis errors and repeatability error. Pressure transducers from FSM are being subjected to a zero point calibration and an amplitude adjustment. Both errors are thereby compensated. The specified accuracy therefore includes the maximum error at room temperature.

## Umgebungsbedingungen | Ambient conditions

Betriebsbedingungen   <a href="#">Operating conditions</a>	Temperatur   <a href="#">Temperature</a> 10 °C - 40 °C Luftfeuchte   <a href="#">Humidity</a> < 90 % RH (nicht kondensierend   <a href="#">non-condensing</a> )
Lagerbedingungen   <a href="#">Storage conditions</a>	Temperatur   <a href="#">Temperature</a> -10 °C - 70 °C Luftfeuchte   <a href="#">Humidity</a> < 90 % RH (nicht kondensierend   <a href="#">non-condensing</a> )

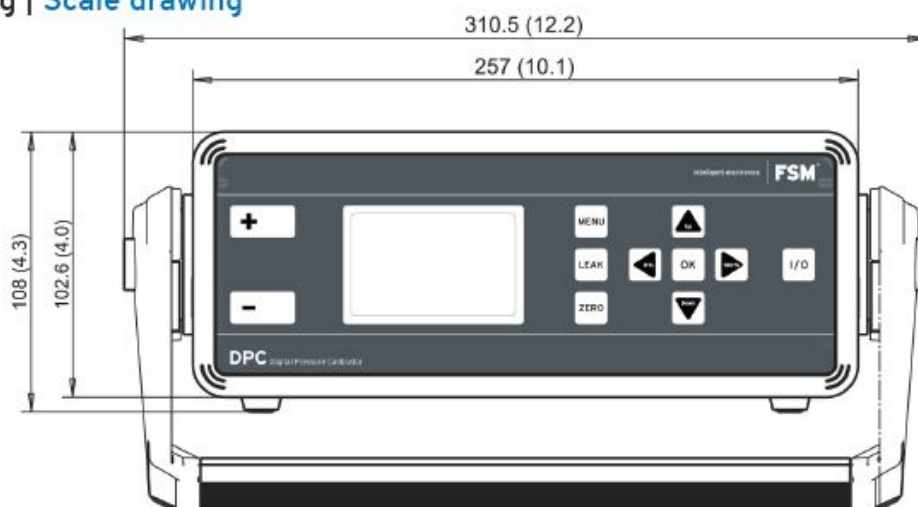
## Gehäuse | Housing

Abmessungen   <a href="#">Dimensions</a>	102,6 x 257 x 271 mm (B x H x T   <a href="#">W x H x D</a> ) ohne Griff   <a href="#">without handle</a>
Gewicht   <a href="#">Weight</a>	4,5 kg (ohne Netzteil   <a href="#">without power supply unit</a> )
Druckanschlüsse   <a href="#">Pressure connections</a>	6,6 x 11 mm (für flexible Schläuche D = 6 mm   <a href="#">for flexible hoses D = 6 mm</a> )
Display   <a href="#">Display</a>	Grafisches Display (blau/weiß); Auflösung: 10.000 Punkte <a href="#">Graphic display (blue/white); Resolution: 10.000 dots</a>

## Sonstige Daten | Other data

Betriebsmodi   <a href="#">Operating modes</a>	CTRL = Druck regeln   <a href="#">Regulate pressure</a> MESS = Druck messen   <a href="#">Pressure measurement</a> AUTO = Frei definierbare Druckprofile   <a href="#">Freely definable pressure profiles</a>  Remotegesteuerter Betrieb (über Schnittstellen) <a href="#">Remote controlled operation (via interfaces)</a>
Mitgeliefertes Zubehör   <a href="#">Standard accessory</a>	Netzteil   <a href="#">Power supply</a> Silikon-Schlauch, 1 m   <a href="#">Silicon tube, 1 m</a>
Optional   <a href="#">Option</a>	Transportkoffer   <a href="#">Transport case</a> Ersatz Silikon-Schlauch, 1 m   <a href="#">Spare Silicon tube, 1 m</a> Ersatz Li-Ion-Akkupack   <a href="#">Spare Lithium-ion battery</a>

## Maßzeichnung | Scale drawing





## Auszug aus der EG-Konformitätserklärung

Wir erklären in alleiniger Verantwortung, dass das Produkt DPC mit den Anforderungen der folgenden Richtlinien und harmonisierten Normen übereinstimmt und damit den Bestimmungen entspricht:

2014/35/EU	Niederspannungsrichtlinie
2014/30/EU	EMV-Richtlinie
2011/65/EU	RoHS-Richtlinie
EN 61326-1:2013	Elektrische Mess-, Steuer-, Regel- und Laborgeräte - EMV-Anforderungen - Teil 1: Allgemeine Anforderungen
EN 61000-3-2:2014	Elektromagnetische Verträglichkeit (EMV) - Teil 3-2: Grenzwerte - Grenzwerte für Oberschwingungsströme (Geräte-Eingangsstrom $\leq 16$ A je Leiter)
EN 61000-3-3:2013	Elektromagnetische Verträglichkeit (EMV) - Teil 3-3: Grenzwerte - Begrenzung von Spannungsänderungen, Spannungsschwankungen und Flicker in öffentlichen Niederspannungs-Versorgungsnetzen für Geräte mit einem Bemessungsstrom $\leq 16$ A je Leiter, die keiner Sonderanschlussbedingung unterliegen
EN 50581:2012	Technische Dokumentation zur Beurteilung von Elektro- und Elektronikgeräten hinsichtlich der Beschränkung gefährlicher Stoffe

Das CE-Kennzeichen befindet sich auf dem Typenschild des Geräts.

## Extract from the EC Declaration of Conformity

We hereby declare under our sole responsibility that the DPC product complies with the requirements of the following Directives and harmonised standards and is therefore in line with the provisions:

2014/35/EU	Low-voltage Directive
2014/30/EU	EMC Directive
2011/65/EU	RoHS Directive
EN 61326-1:2013	Electrical equipment for measurement, control and laboratory use - EMC requirements - Part 1: General requirements
EN 61000-3-2:2014	Electromagnetic compatibility (EMC) - Part 3-2: Limits for harmonic current emissions (equipment input current $\leq 16$ A per phase)
EN 61000-3-3:2013	Electromagnetic compatibility (EMC) - Part 3-3: Limits - Limitation of voltage changes, voltage fluctuations and flicker in public low-voltage supply systems, for equipment with rated current $\leq 16$ A per phase and not subject to conditional connection
EN 50581:2012	Technical documentation for the assessment of electrical and electronic products with respect to the restriction of hazardous substances

The device is labeled by the CE mark.